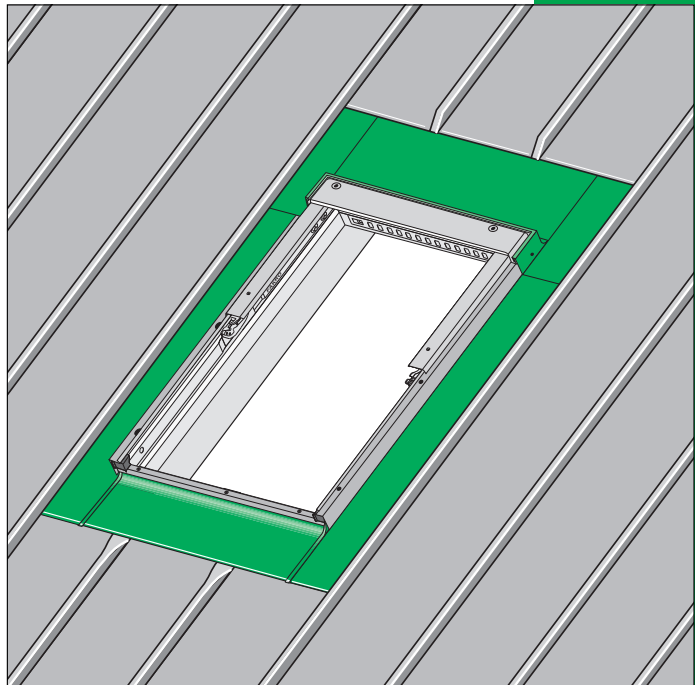
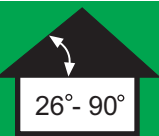
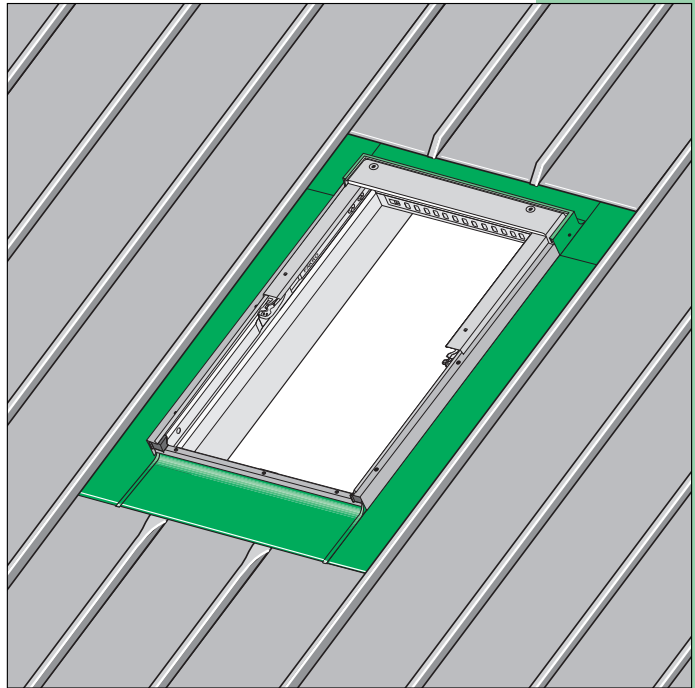
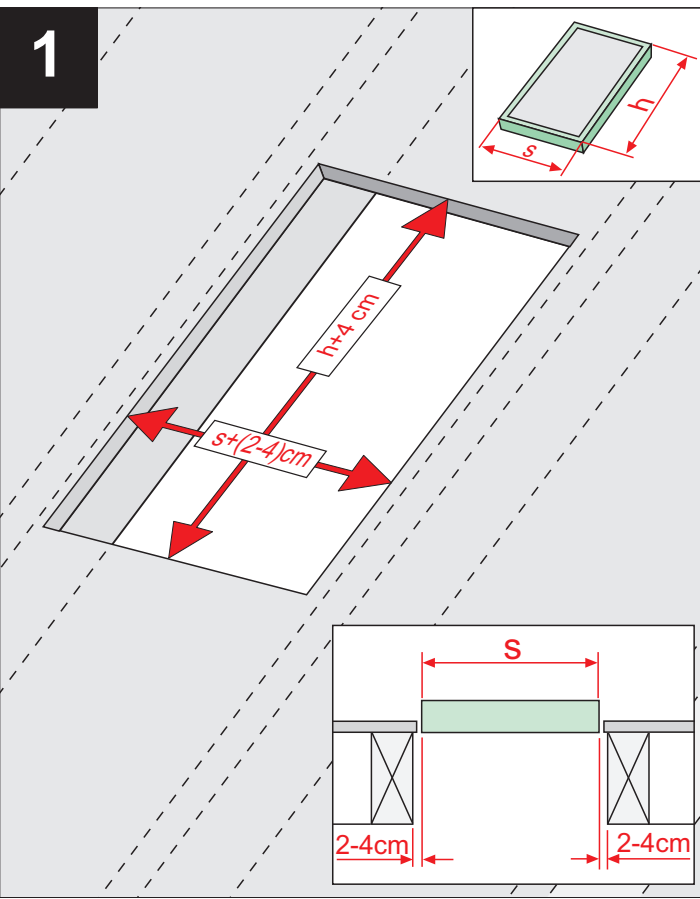
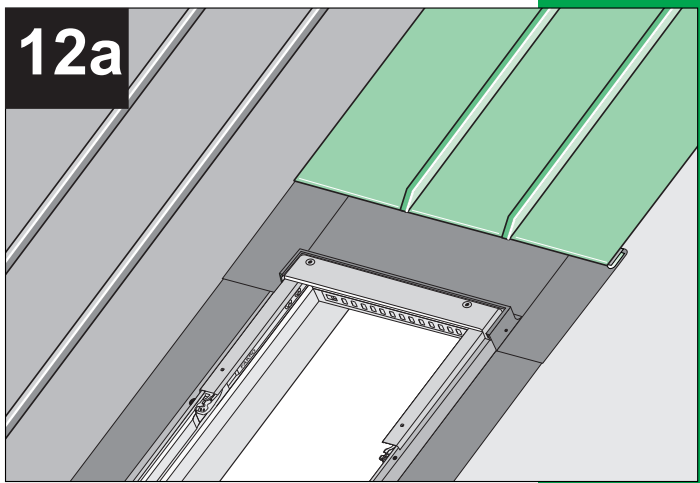
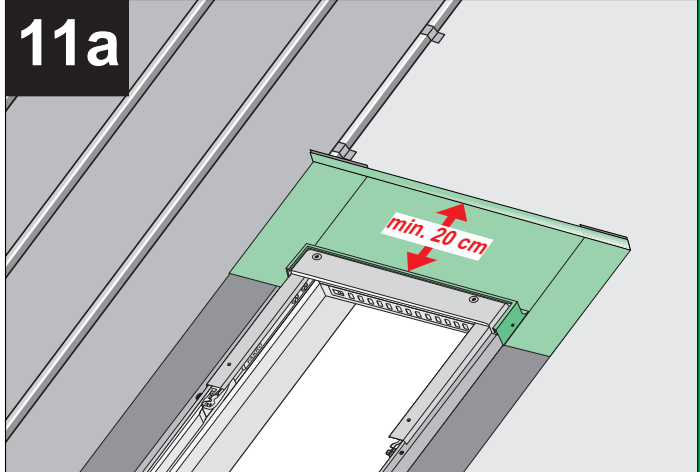
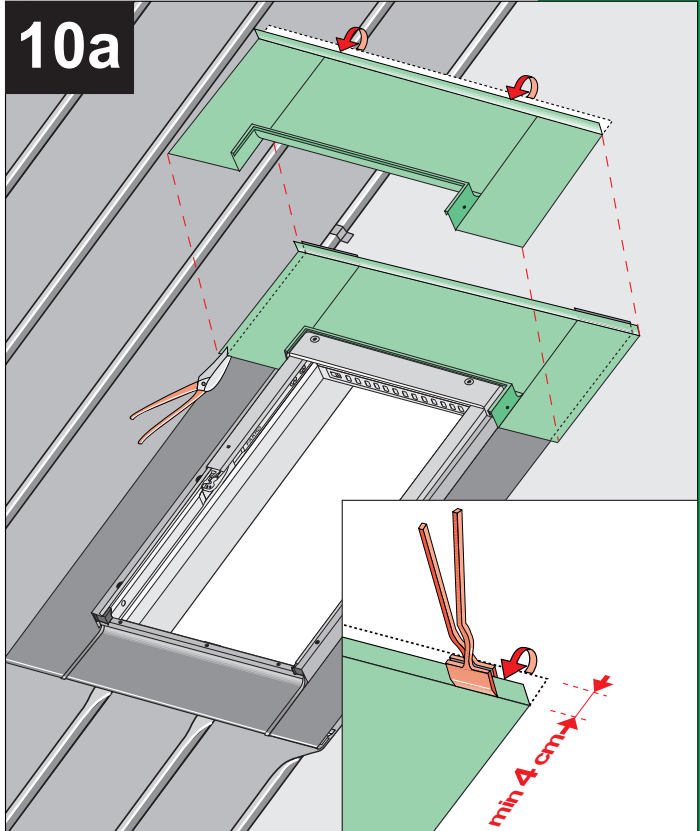
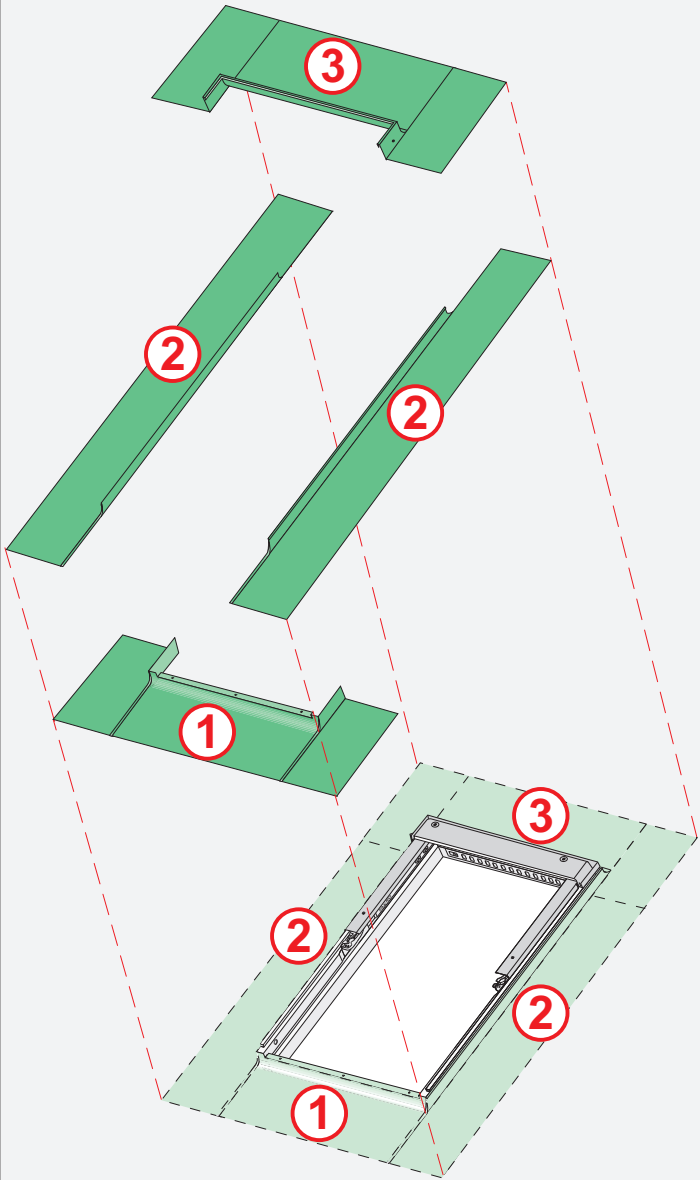


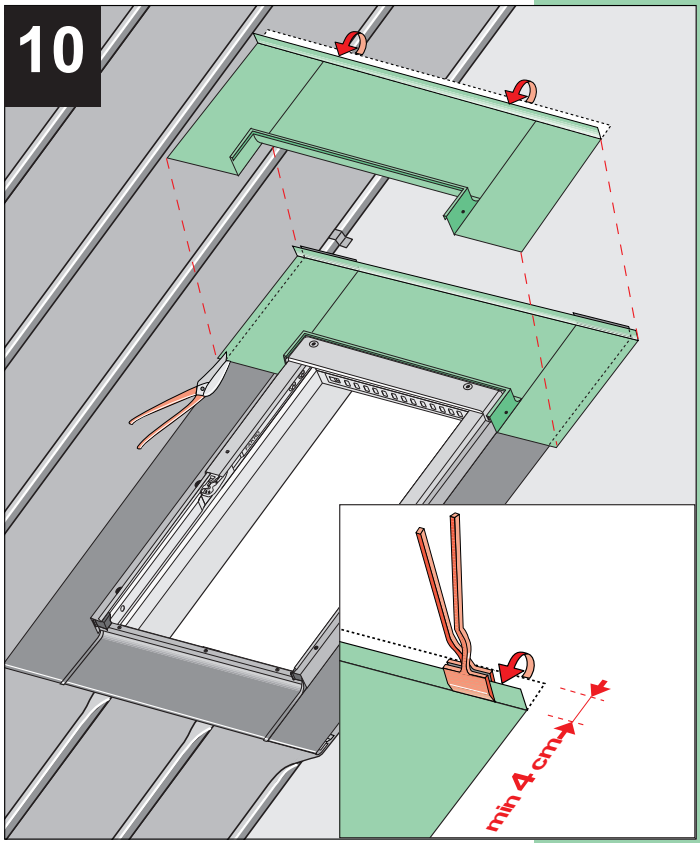
EEV



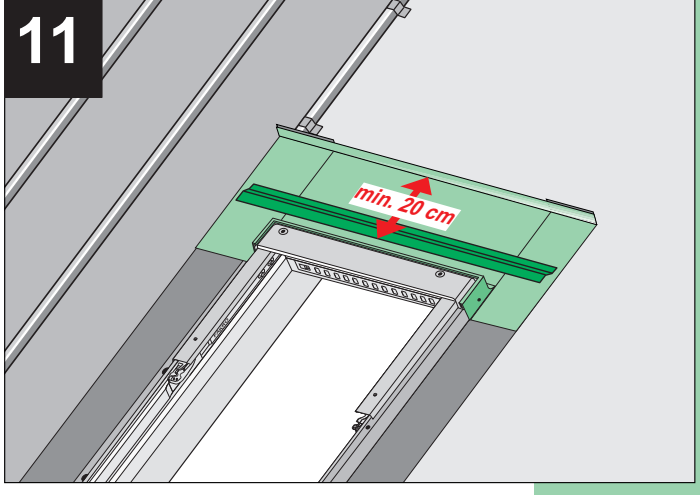


15°-25°

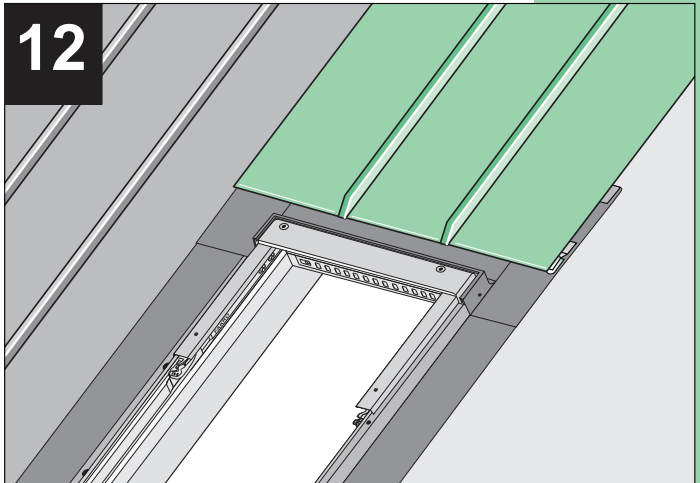
10



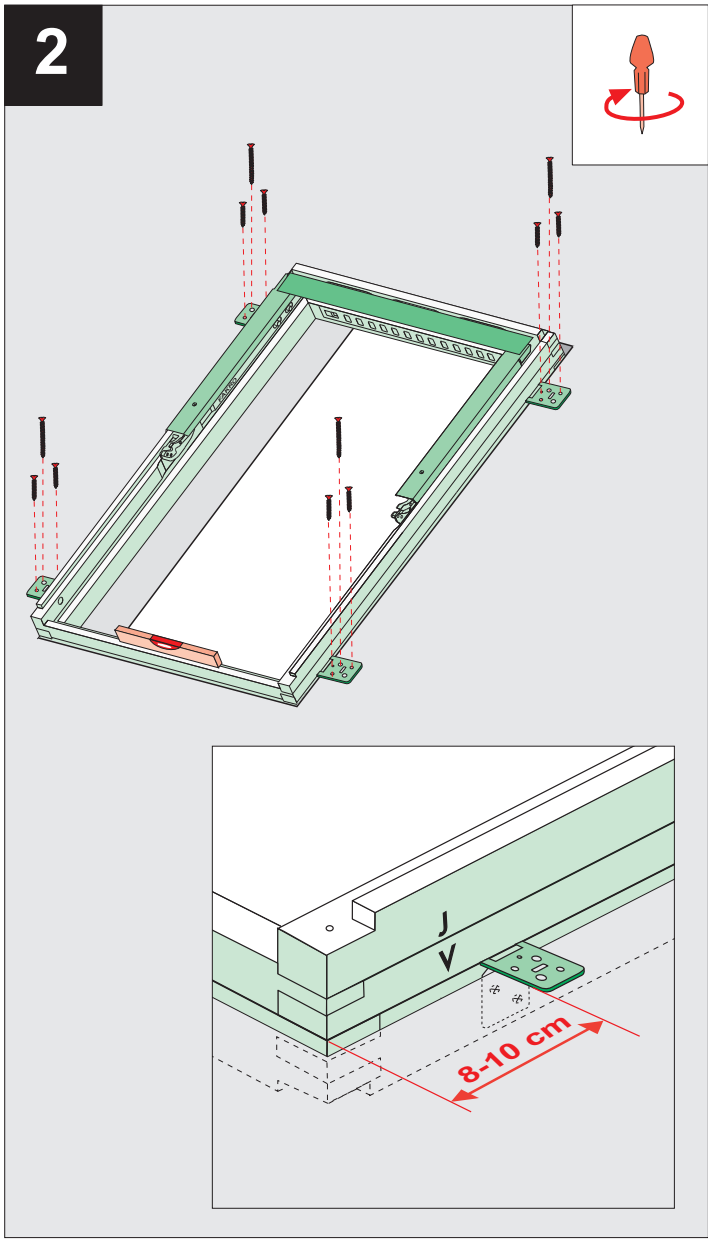
11



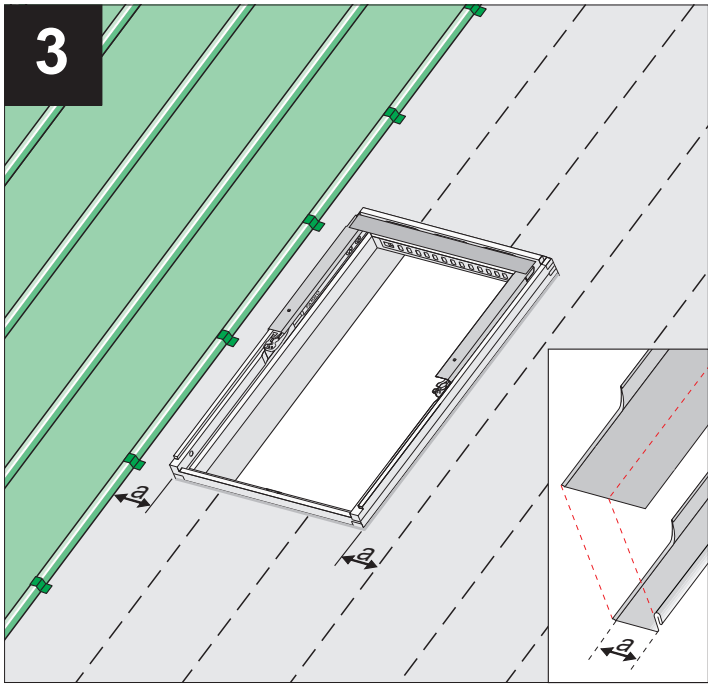
12



2

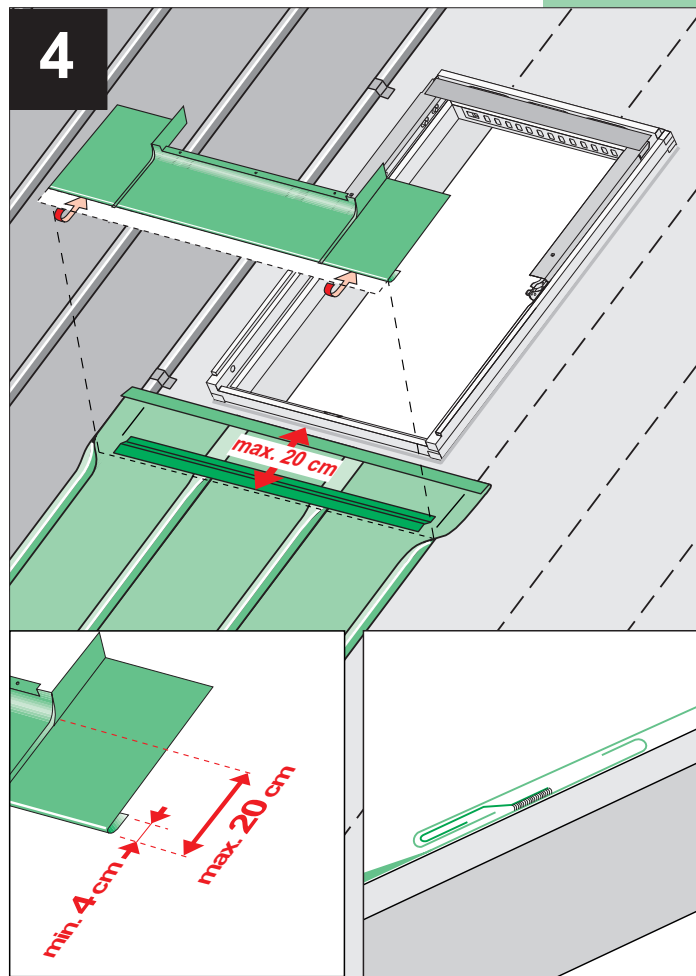


3



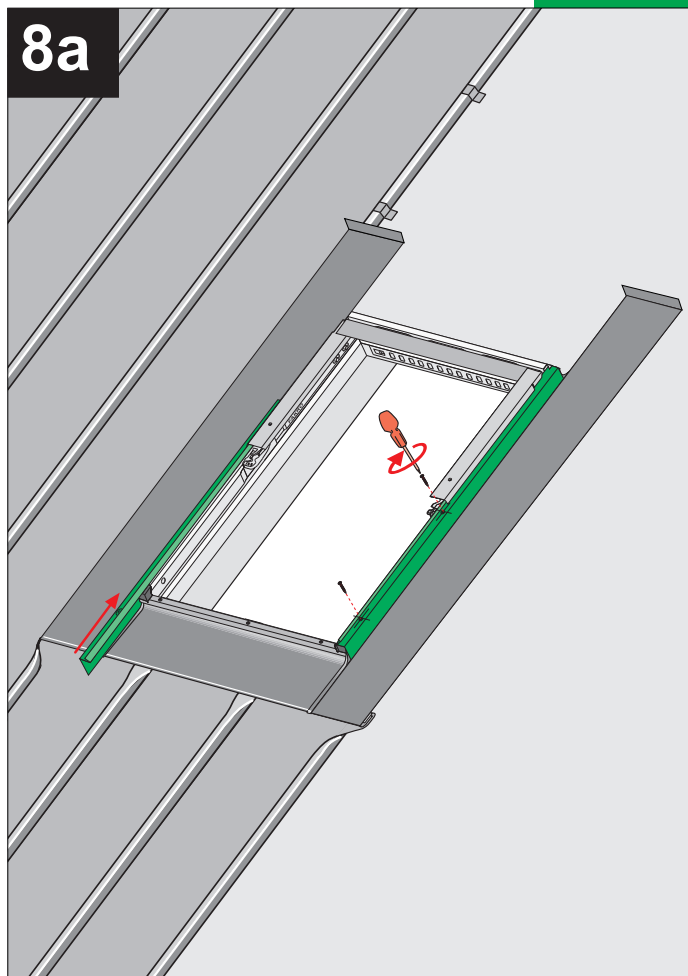
15° - 25°

4

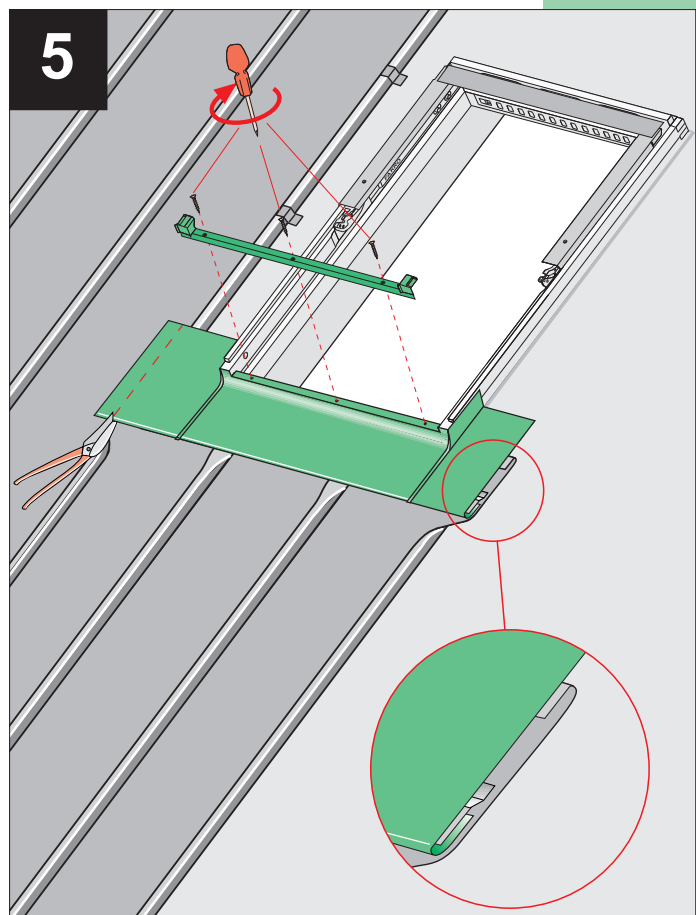


26° - 90°

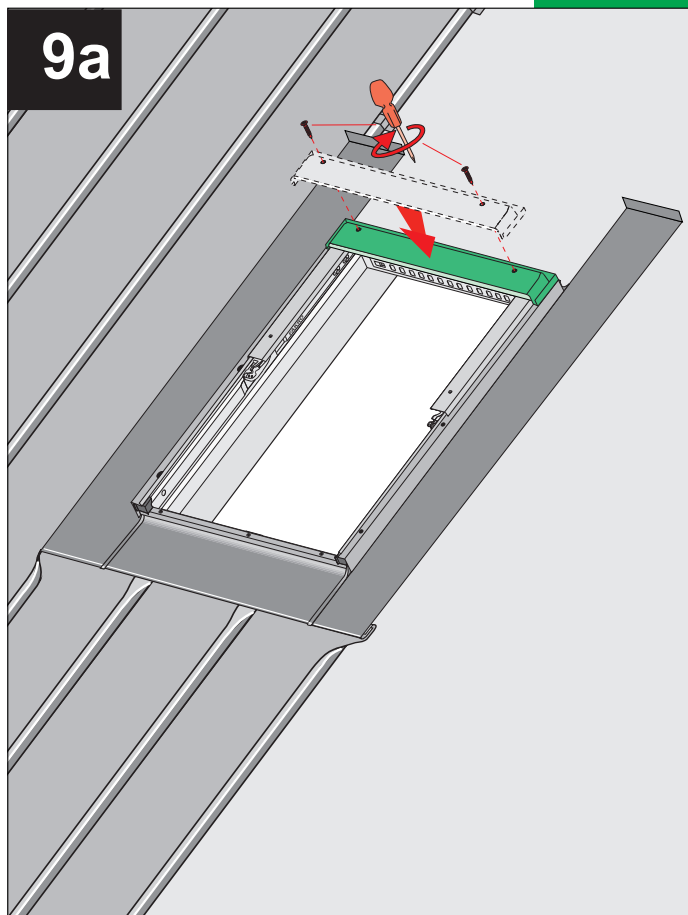
8a



5

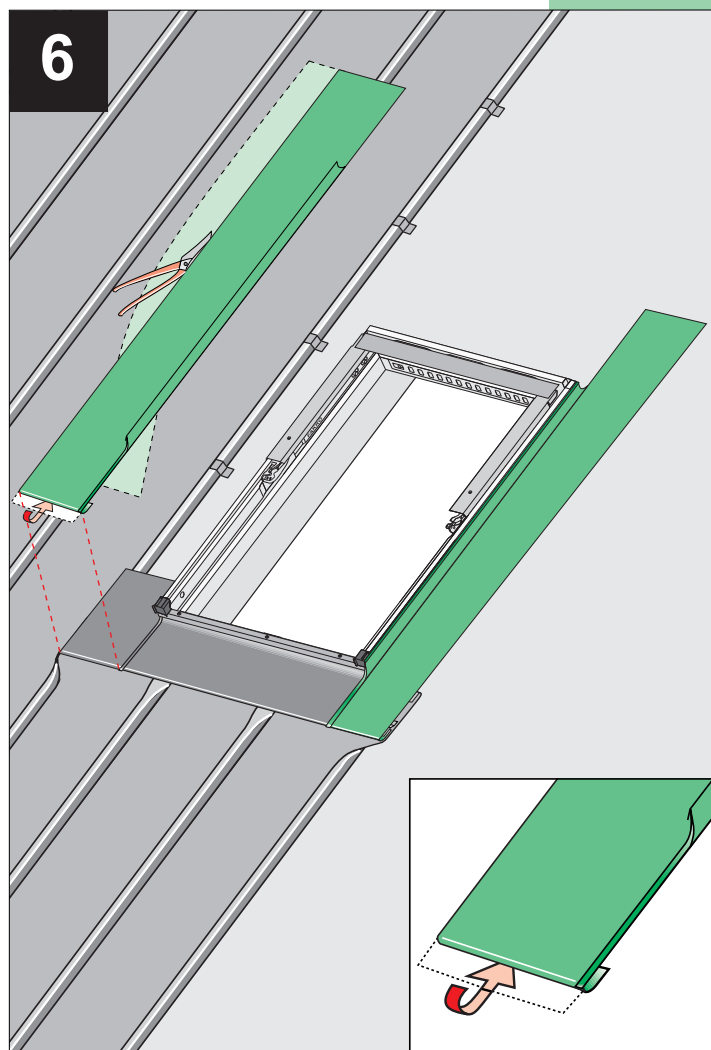


9a



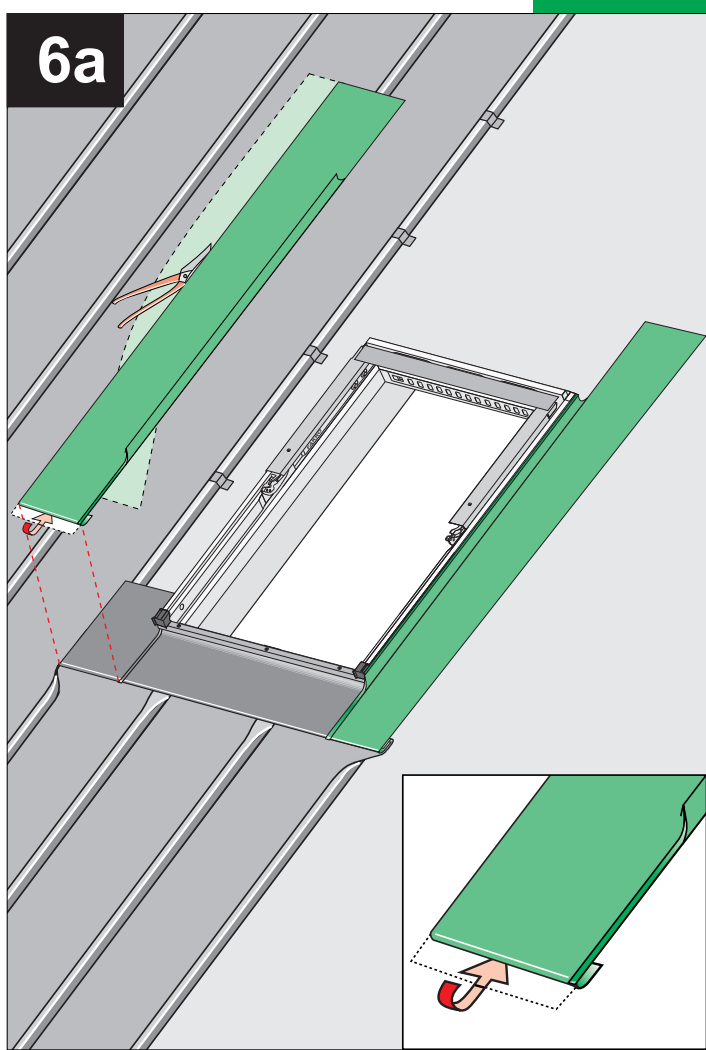
15° - 25°

6

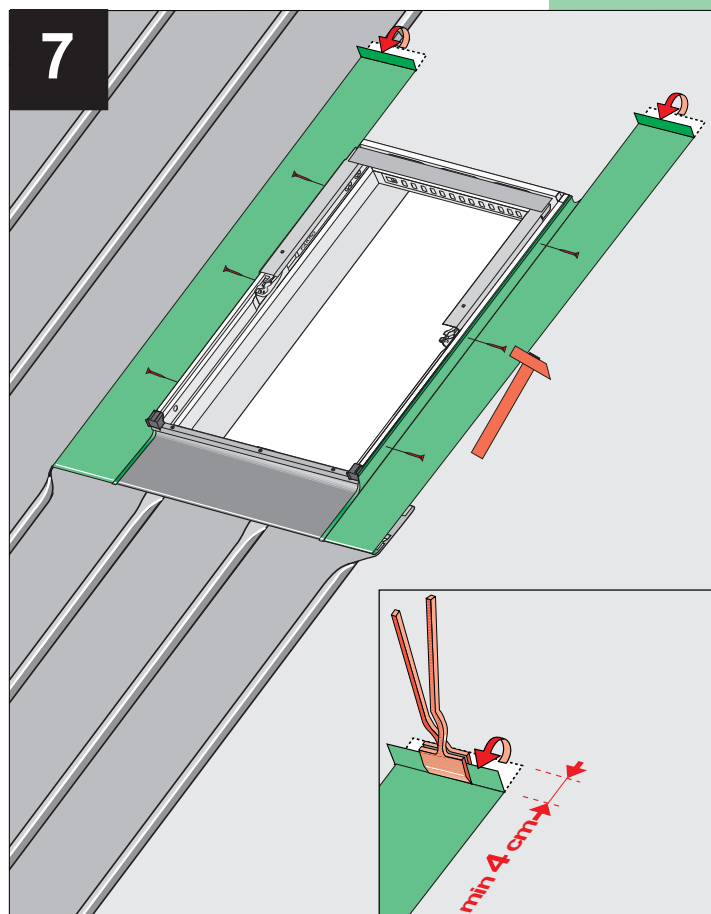


26° - 90°

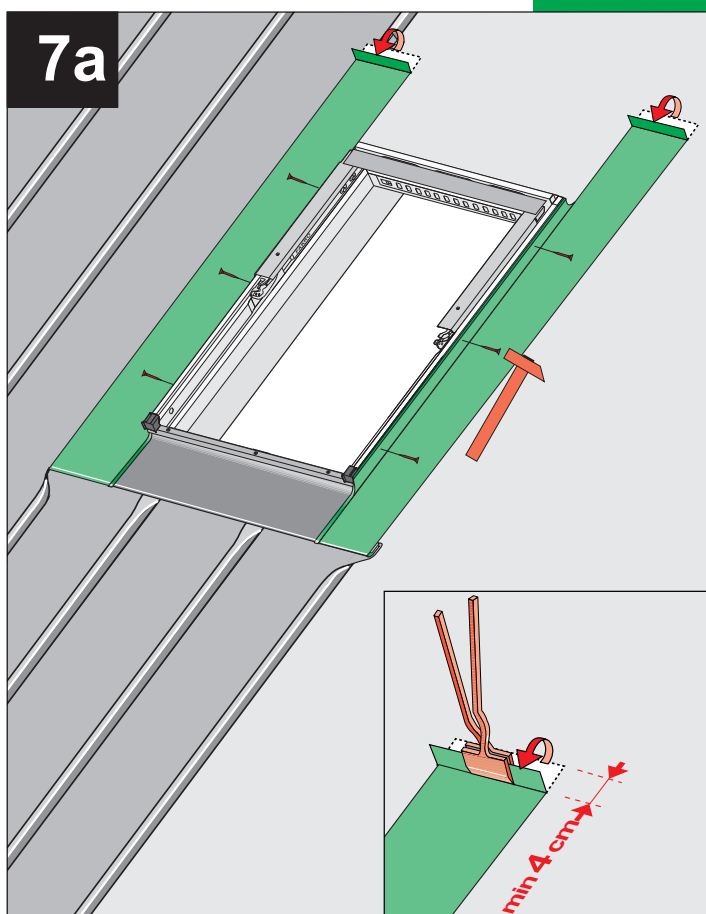
6a



7

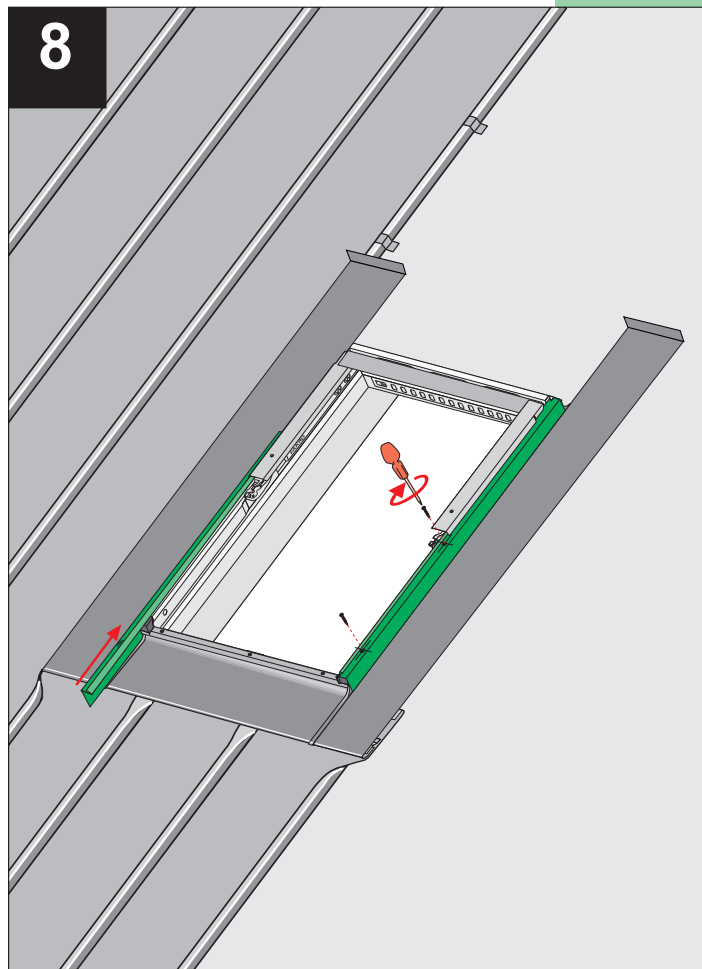


7a



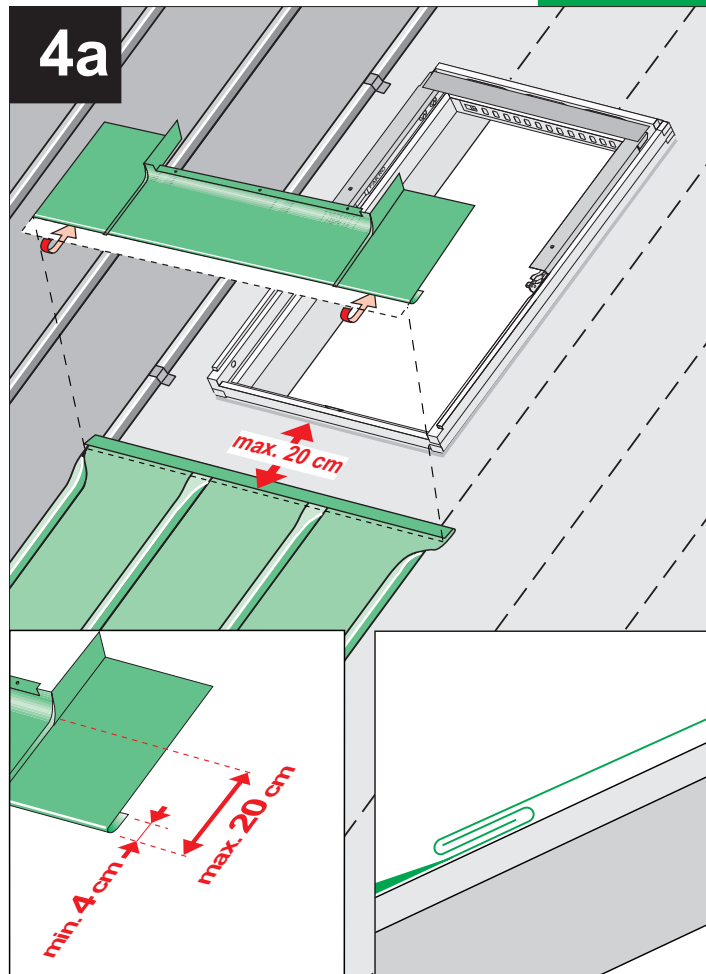
15° - 25°

8

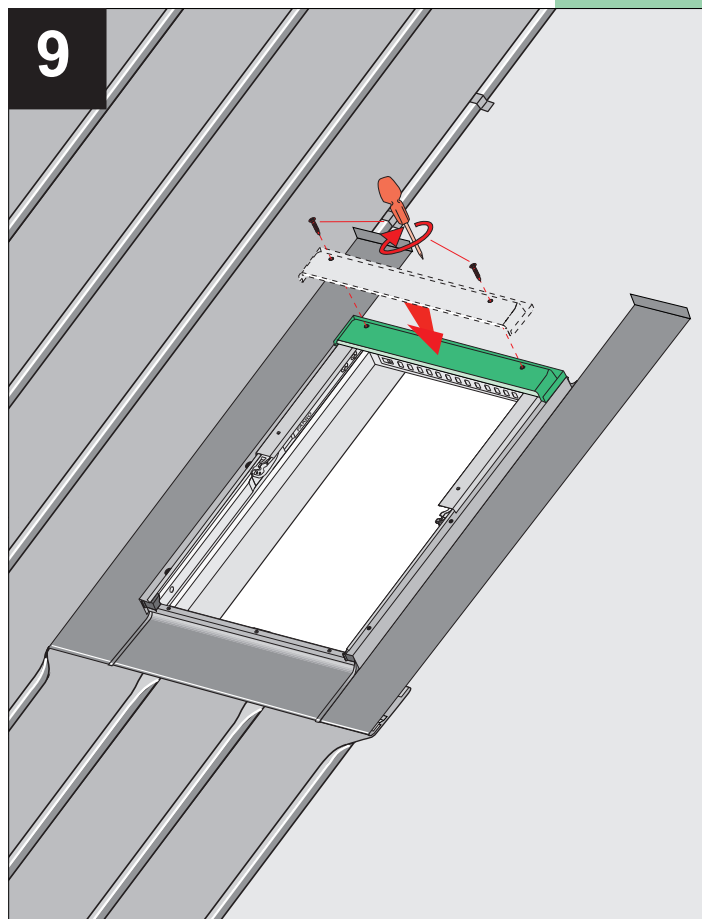


26° - 90°

4a



9



5a

